



# Presentación para el Area de Gerencia de Políticas Regulatorias

Noviembre, 2005

# PRESENTACION

## CENTRO NORTE



## RURAL TELECOM

- ❑ Es una empresa peruana operadora de servicios de telecomunicaciones en las áreas rurales del país.
- ❑ La empresa obtuvo dos proyectos del OSIPTEL/FITEL, destinados a instalar y operar teléfonos públicos en el área Centro Norte, correspondiente a los departamentos de: Ancash, La Libertad y Lambayeque.
- ❑ El área de operación de estos proyectos cubre 3 departamentos con una superficie de 73,430 km<sup>2</sup> y que cuentan con una población rural de 1.07 millones de habitantes. De modo directo el proyecto beneficia a más de 600 mil pobladores rurales.
- ❑ Actualmente, la empresa opera en todo el país.

## TELEFONIA E INTERNET

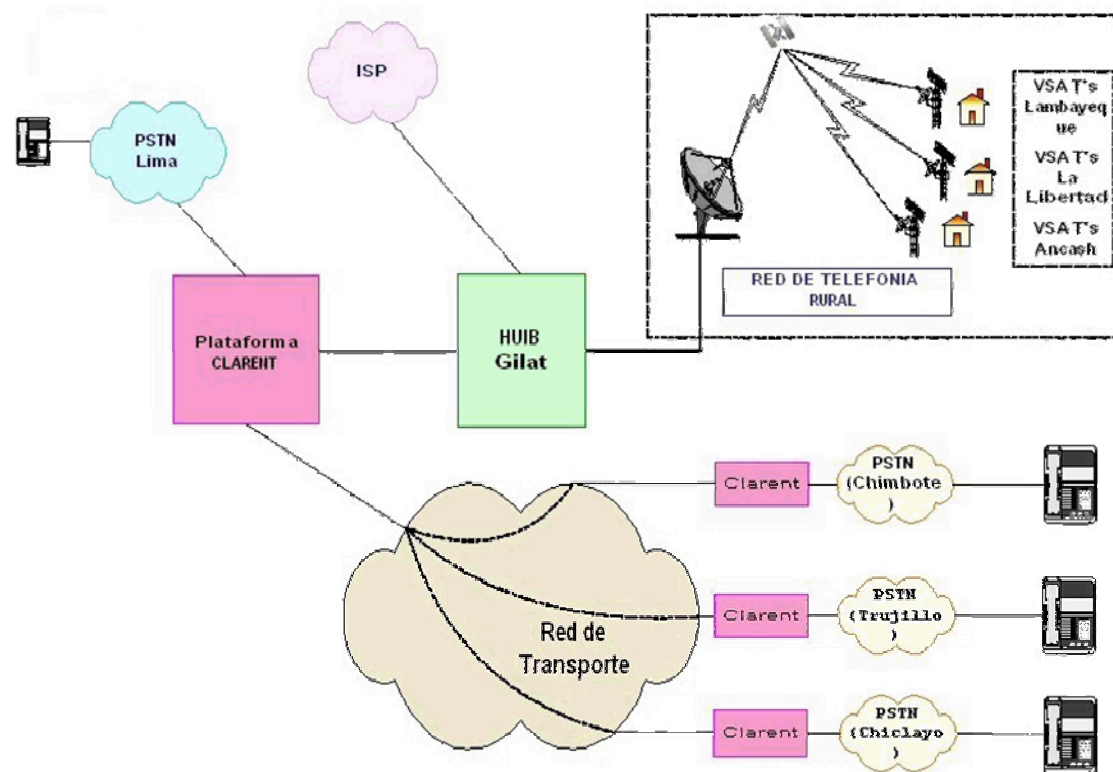
- ❑ La empresa opera teléfonos públicos en más de 930 centros poblados rurales – CPR, dentro de las cuales se encuentran 225 capitales de distrito; además presta servicio a más de 80 locutorios privados.
- ❑ Brinda el servicio de Internet en 71 cabinas en el área centro norte del país.
- ❑ La empresa cuenta con licencias de telefonía fija a nivel nacional, con la excepción de Lima Metropolitana, y de teléfonos públicos en todo el país. Asimismo, cuenta con las licencias de Portador de LDN y LDI y servicios de valor agregado (Internet).
- ❑ Estas licencias le han permitido ampliar sus operaciones. Se está operando el servicio de telefonía fija domiciliaria en las primeras dos localidades donde cuenta con abonados.
- ❑ Actualmente, la empresa cuenta con una plataforma DVB multiservicios ya operando.



## REDES VSAT

- ❑ La tecnología VSAT (Very Small Aperture Terminal) está basada en el uso de una estación central (HUB) que administra múltiples estaciones terrenas, configuración tipo estrella.
- ❑ Esta solución abarata los costos de transmisión y la inversión en estaciones inteligentes, es la más usada en el mundo.
- ❑ Se aplica en aquellos lugares donde no es posible técnica o económicamente desarrollar otra solución. La mayor parte del territorio del país requiere del uso de estas tecnologías.
- ❑ Las tecnologías satelitales cambian aprox. Cada 5 años. Esta implica un concepto de obsolescencia tecnológica que se debe considerar.
- ❑ Las nuevas plataformas son Multiservicios de Banda Ancha, DVB(Digital Video Broadcast) que permiten la transmisión de: video, datos, Internet, voz y otros servicios.

# DIAGRAMA DE LA RED VSAT



- Hub central en Lima, desde donde se está interconectado con las redes de otros operadores.
- La red se interconecta en cada departamento a través de Gateways.

# **COSTOS ASOCIADOS A LAS REDES VSAT**

(Por escenarios de llamadas)



## **Caso 1:**

**Llamada originada en un teléfono fijo a un teléfono rural de un departamento donde se tiene interconexión:**

Telefónica entregará a Rural Telecom la llamada originada en un teléfono fijo en el punto de interconexión del lugar de origen.

A partir de este punto Rural Telecom enviará la llamada por vía satélite a la estación terrena del teléfono público rural de destino.





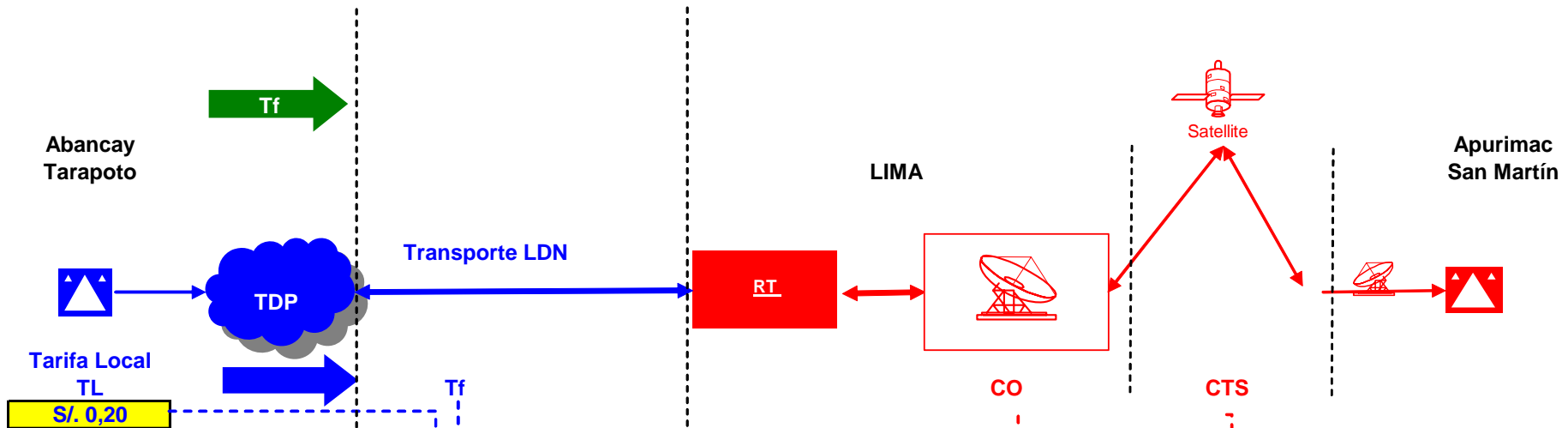
## **Caso 2:**

**Llamada originada en un teléfono fijo a un teléfono rural de un departamento donde NO se tiene interconexión:**

Telefónica entregará a Rural Telecom la llamada originada en un teléfono fijo en Lima, para lo cual transportará la llamada cobrando todos los cargos que corresponden. RT también puede optar por transportar la llamada con cualquier otro operador.

A partir de este punto Rural Telecom enviará la llamada por vía satélite a la estación terrena del teléfono público rural de destino.

**Caso 2:** Local  
 1.2 Fijo - RT  
 RT NO tiene interconexión en área local origen de la llamada



	<u>Ingresos</u>	<u>Tarifa</u>	<u>Ingresos</u>
Tf (Orig)	\$0,0121	S/. 0,20	\$0,050 (sin IGV)
C factur	\$0,0035		
Moros (5%)	\$0,0025		
TLD	\$0,0451		
TL	\$0,0055		

	<u>Costos</u>
Tf (Orig)	-\$0,012
C factur	-\$0,004
Moros (5%)	-\$0,003
TLD	-\$0,045
TL	-\$0,006
	-\$0,010
	-\$0,025
	-\$0,104

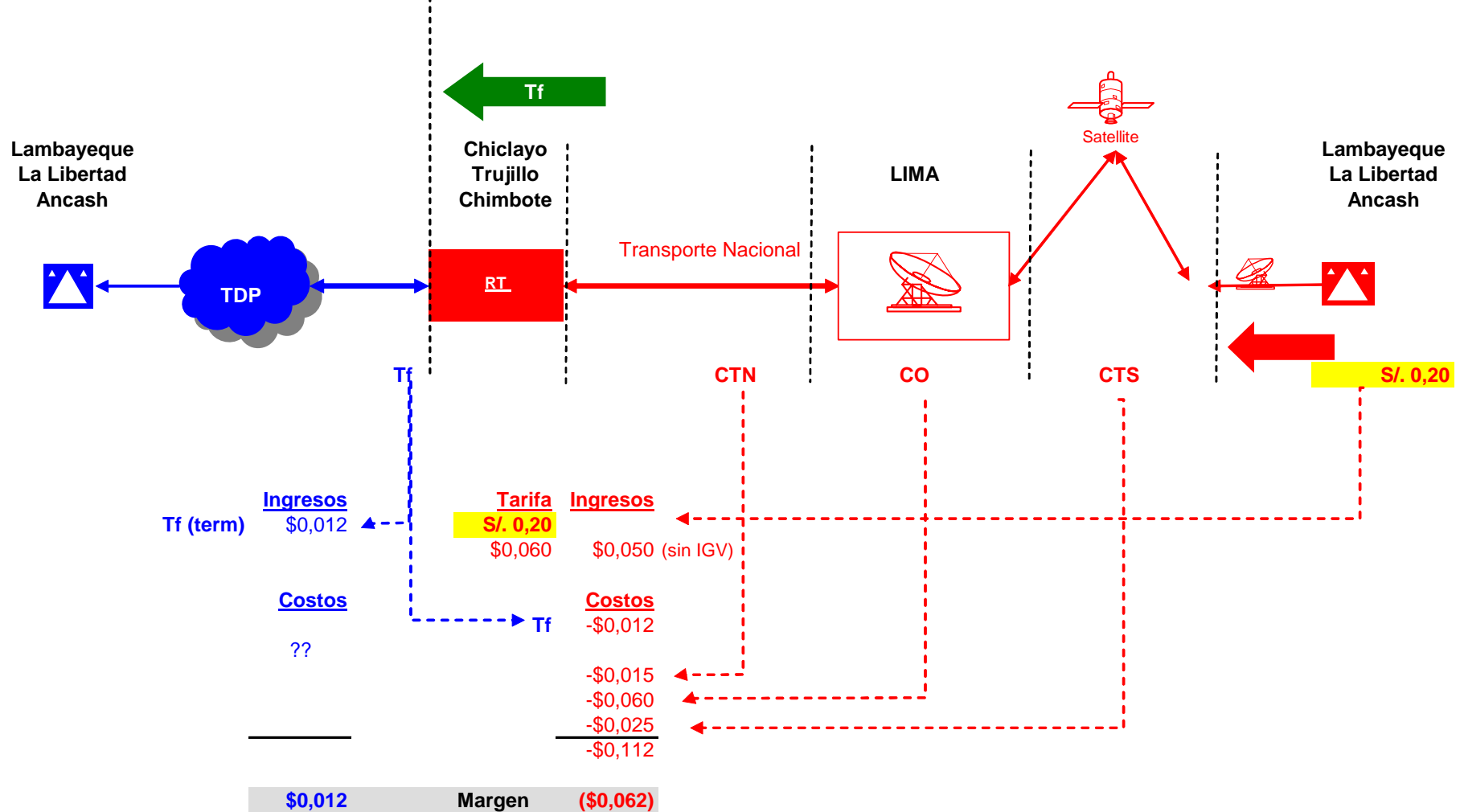
**\$0,069**      **Margen**      **(\$0,054)**

## **Caso 3:**

**Llamada local originada en un teléfono rural desde un departamento donde se tiene interconexión, a un teléfono fijo del mismo departamento:**

Las llamadas desde cualquier teléfono público de la red rural se transmiten vía satélite a nuestro Hub en Lima , desde este punto se transporta la llamada a través de circuitos dedicados a nuestros locales de interconexión en cada departamento y; desde allí, se le entrega la llamada a Telefónica para su terminación en el abonado fijo.

**Caso 3: Local**  
**1.3 RT-Fijo**  
 RT tiene interconexión en área local origen de la llamada



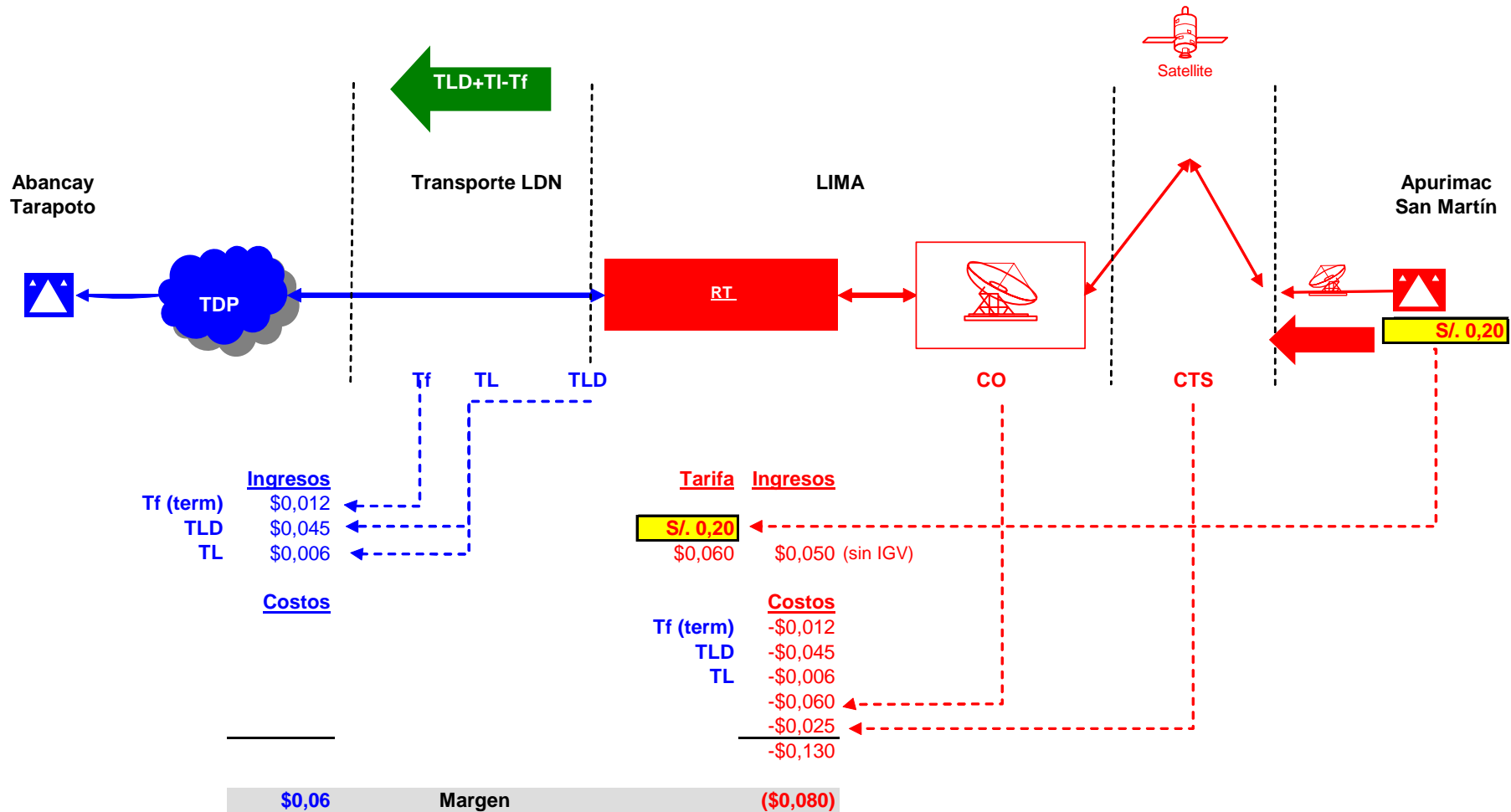
## **Caso 4:**

**Llamada originada en un teléfono rural a un teléfono fijo de un departamento donde NO se tiene interconexión:**

La llamada originada en un teléfono rural se trasmite vía satélite a nuestro Hub en Lima. En este punto donde hay interconexión con Telefónica se le entrega la llamada.

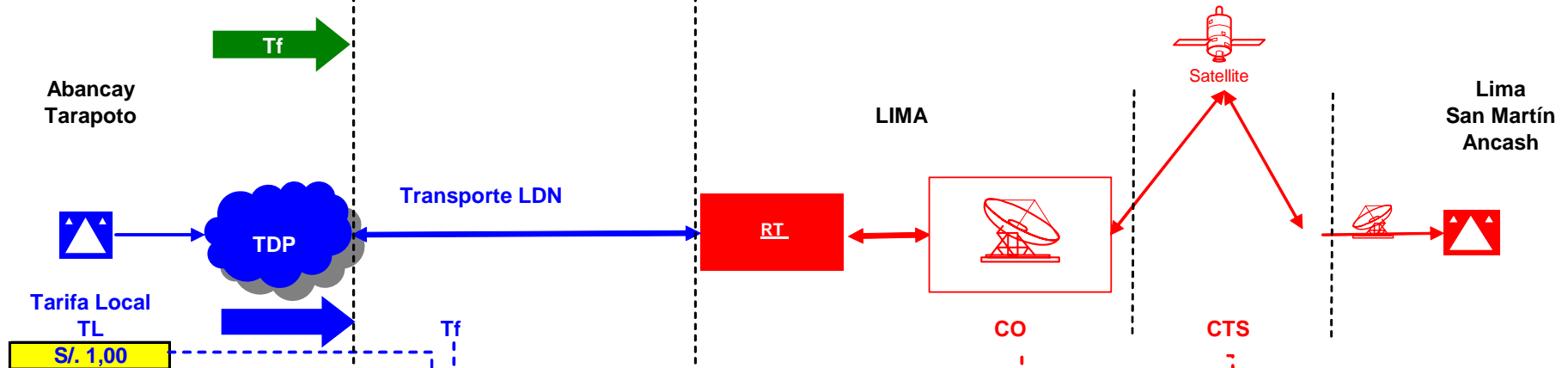
Esta empresa u otro operador se encarga de transportar por LD la llamada hasta el departamento de destino. De allí Telefónica terminará la llamada en el abonado del teléfono fijo.

**Caso 4: Local**  
**1.4 RT-Fijo**  
**RT NO tiene interconexión en área local origen de la llamada**





**Caso 6:** LDN  
 2.2 Fijo - RT  
 RT NO tiene interconexión en área local origen de la llamada



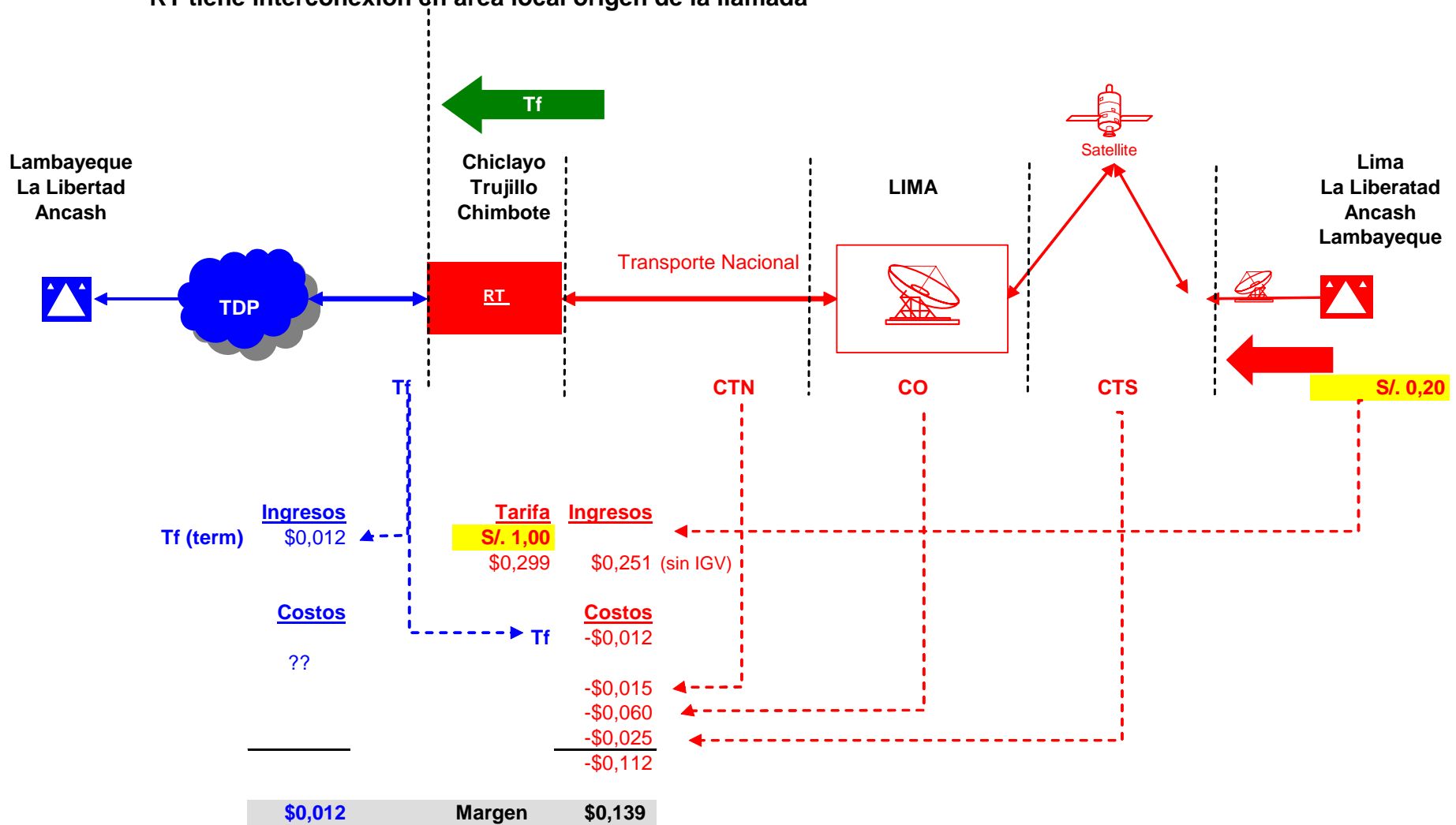
	<u>Ingresos</u>	<u>Tarifa</u>	<u>Ingresos</u>
Tf (Orig)	\$0,0121	<b>S/. 1,00</b>	\$0,251 (sin IGTV)
C factur	\$0,0035		
Moros (5%)	\$0,0125		
TLD	\$0,0451		
TL	\$0,0055		

	<u>Costos</u>
Tf (Orig)	-\$0,012
C factur	-\$0,004
Moros (5%)	-\$0,013
TLD	-\$0,045
TL	-\$0,006
	-\$0,010
	-\$0,025
	-\$0,114

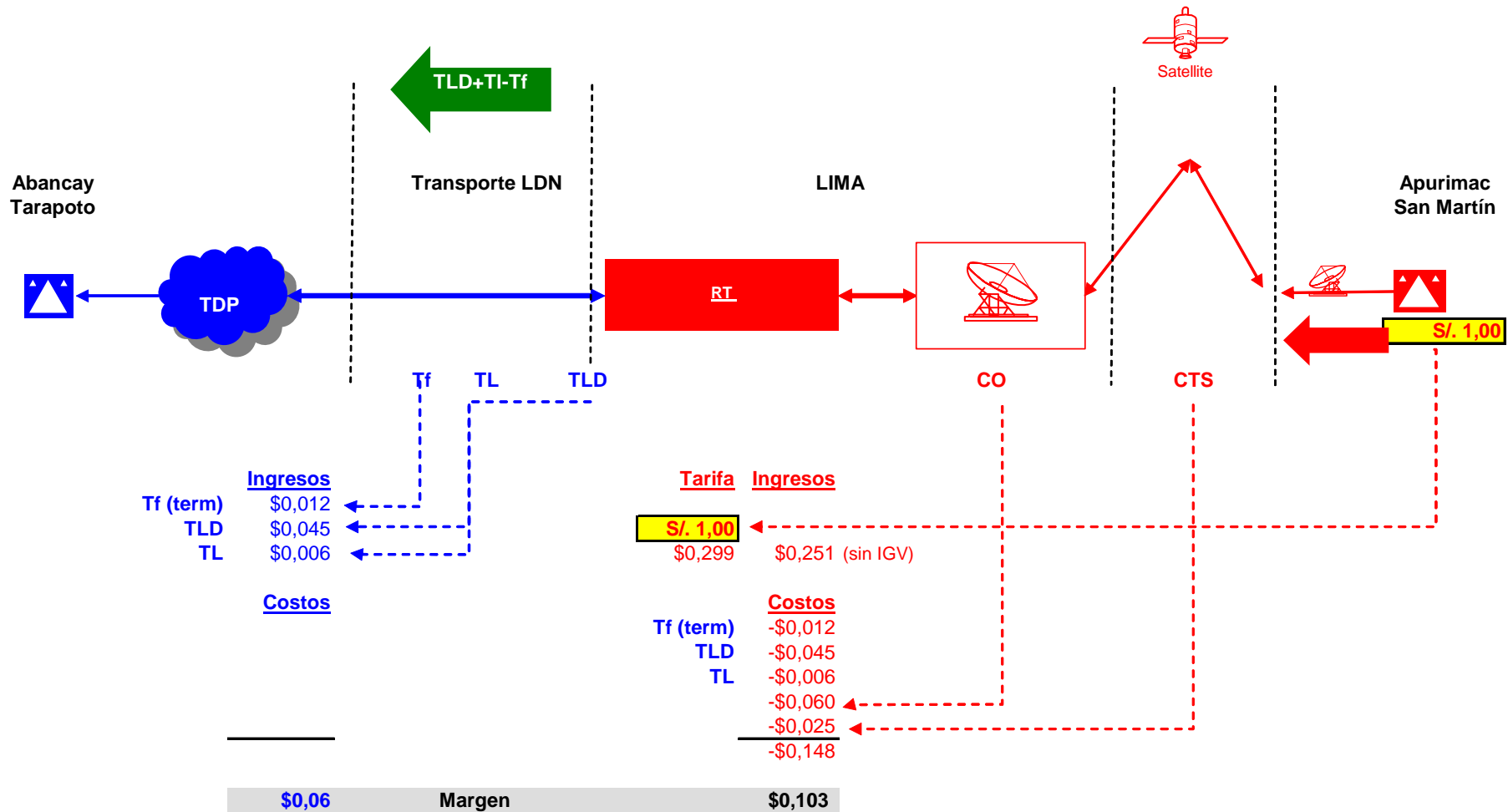
**\$0,079**      **Margen**      **\$0,137**



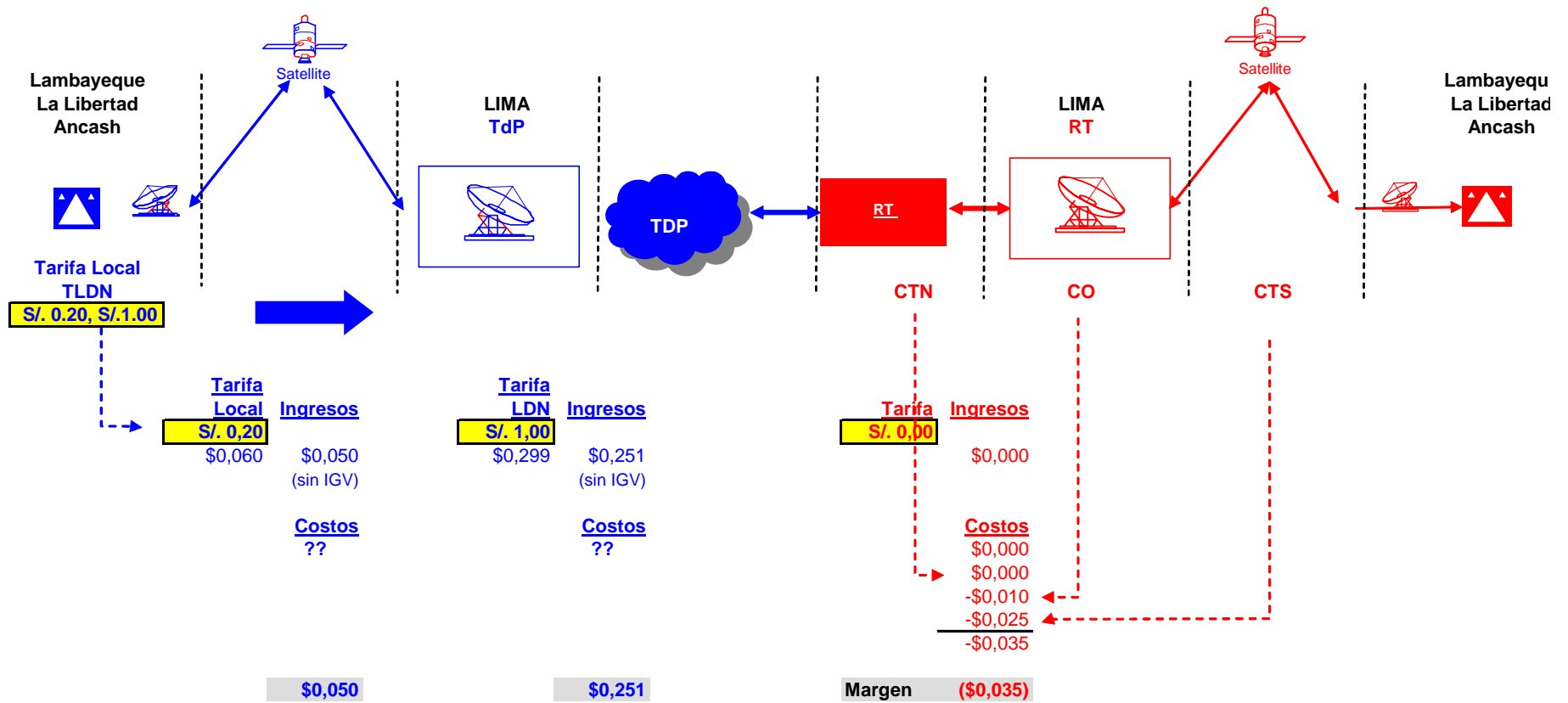
**Caso 7:** LDN  
**2.3 RT-Fijo**  
 RT tiene interconexión en área local origen de la llamada



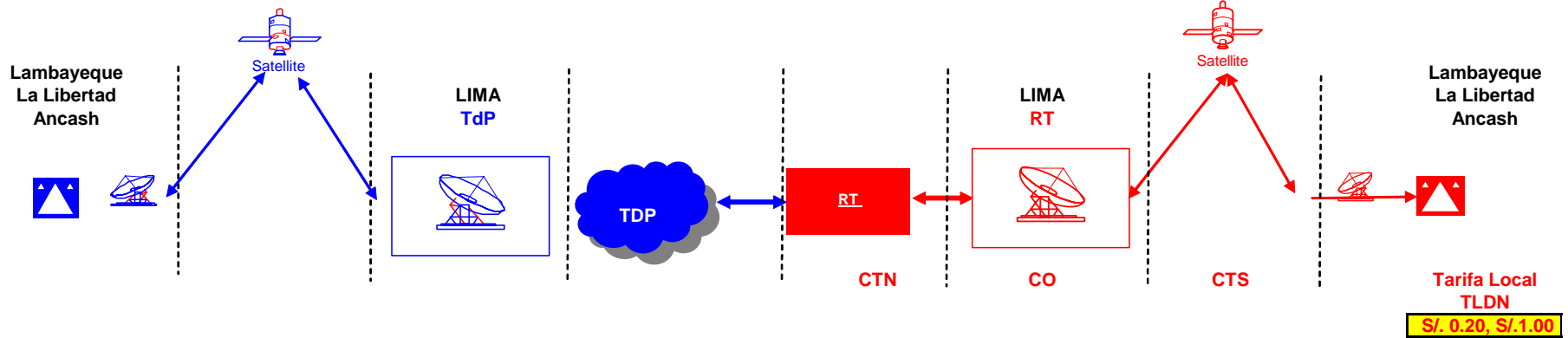
**Caso 8:** LDN  
 2.4 RT - Fijo  
 RT NO tiene interconexión en área local origen de la llamada



**Caso 9:** Local / LDN  
 3.1 Rural - RT



**Caso 10:** Local / LDN  
 3.2 RT - Rural



<b>Tarifa LDN Ingresos</b>	<b>\$/ 0,00</b>	\$0,000 (sin IGV)
<b>Costos</b>	??	
<b>Margen</b>	<b>\$0,000</b>	

<b>Tarifa Local Ingresos</b>	<b>\$/ 0,20</b>	\$0,060	\$0,050
<b>Costos</b>		\$0,000	\$0,000
		CTN	CO
		-\$0,060	-\$0,025
		CTS	
		-\$0,025	-\$0,085
<b>Margen</b>	<b>(\$0,035)</b>		

<b>Tarifa Local Ingresos</b>	<b>\$/ 1,00</b>	\$0,299	\$0,251
<b>Costos</b>		\$0,000	\$0,000
		CTN	CO
		-\$0,060	-\$0,025
		CTS	
		-\$0,025	-\$0,085
<b>Margen</b>	<b>\$0,166</b>		

**Tarifa Local TLDN**  
**\$/ 0,20, \$/ 1,00**



## Temas Regulatorios Pendientes

1. Marco regulatorio diferenciado para las telecomunicaciones rurales.
2. Tarifas rurales desfasadas: actualización periódica o desregulación.
3. Elevado Cargo por uso de TUP's (S/. 0.217 por minuto); y,
4. Tarifas reguladas (locales) que no permiten el uso de tarjetas prepago de otros operadores para llamadas desde abonados a la red rural.
5. Ajustes en los cargos de interconexión: (i) adecuación de red, (ii) uso de E1s, (iii) fibra óptica para última milla en Lima, otros
6. Mejoras en la supervisión: (i) definición de observaciones menores en función del objeto del servicio y (ii) demora en el cronograma de pagos de los subsidios y aplicación de la reducción de las fianzas.

## Temas Regulatorios Pendientes

7. Los operadores rurales estamos bajo el esquema de CPP (calling party pays). La Interconexión con operadores rurales bajo sistema SKA es un esquema económico perjudicial para las redes menores.
8. Existe el peligro que los operadores grandes puedan emplear subsidios cruzados: (i) no pago del cargo por uso de TUP's, (ii) cargos con sus redes móviles pueden ser menores.
9. Los operadores rurales que cuenten con otras unidades de negocios deben llevar contabilidades separadas.
10. Se debe empezar a evaluar la continuidad de los programas de telefonía rural, dado que la mayoría de los proyectos ya pasaron la mitad de su período de operación.